

# Klimatizační Zařízení

---

## Uživatelská příručka/Instalační příručka

AR09TXHQASINEU AR09TXHQBWKNEU AR12TXHQASINEU AR12TXHQBWKNEU  
AR18TXHQASINEU AR18TXHQBWKNEU AR24TXHQASINEU AR24TXHQBWKNEU

---

- Děkujeme vám za zakoupení tohoto klimatizačního zařízení Samsung.
- Než začnete tento přístroj používat, přečtěte si pozorně tento návod a uschovejte jej pro budoucí použití.



**SAMSUNG**

# Obsah

<b>Bezpečnostní opatření.....</b>	<b>03</b>
-----------------------------------	-----------

## Uživatelský manuál

<b>Specifikace jednotek a funkce .....</b>	<b>10</b>
--	-----------

1. Displej vnitřní jednotky .....	10
2. Provozní teplota .....	11
3. Další funkce .....	12
4. Nastavení úhlu proudění vzduchu .....	13
5. Ruční ovládání (bez dálkového ovládání) .....	13

<b>Péče a údržba .....</b>	<b>14</b>
----------------------------	-----------

<b>Řešení problémů .....</b>	<b>16</b>
------------------------------	-----------

## Návod instalace

<b>Příslušenství</b> .....	<b>19</b>
<b>Přehled Instalace-Vnitřní Jednotka</b> .....	<b>20</b>
<b>Části jednotky</b> .....	<b>21</b>
<b>Instalace vnitřní jednotky</b> .....	<b>22</b>
1. Vyberte umístění instalace .....	22
2. Připojte montážní desku ke zdi .....	22
3. Vyvrtat otvor na zeď pro spojovací potrubí .....	23
4. Připravte potrubí chladiva .....	24
5. Připojte vypouštěcí hadici .....	24
6. Připojte signální kabel .....	26
7. Zabalte potrubí a kabely .....	27
8. Namontujte vnitřní jednotku .....	28
<b>Instalace venkovní jednotky</b> .....	<b>29</b>
1. Vyberte umístění instalace .....	29
2. Nainstalujte odtokový spoj .....	30
3. Ukotvit venkovní jednotku .....	30
4. Připojte signální a napájecí kabely .....	32
<b>Připojení potrubí chladiva</b> .....	<b>33</b>
A. poznámka o délce trubky .....	33
B. Poznámka k délce potrubí .....	33
1. Uřízněte trubku .....	33
2. Odstraňte otřepy .....	34
3. Konce odleskových trubek .....	34
4. Připojte potrubí .....	34
<b>Evakuace vzduchu</b> .....	<b>36</b>
1. Evakuační pokyny .....	36
2. Poznámka k přidání chladiva .....	37
<b>Kontroly úniku elektřiny a plynu</b> .....	<b>39</b>
<b>Testovací běh</b> .....	<b>40</b>

# Bezpečnostní opatření

**Před provozem a instalací si přečtěte si bezpečnostní opatření.**

**Nesprávná instalace v důsledku ignorování pokynů může způsobit vážné poškození nebo zranění.**

Závažnost potenciálního **POŠKOZENÍ** nebo **ZRANĚNÍ** je klasifikována jako varování nebo obezřetnost.



## **VAROVÁNÍ**

Tento symbol označuje možnost zranění personálu nebo ztráty na životech.



## **POZOR**

Tento symbol označuje možnost poškození majetku nebo vážných následků.



## **VAROVÁNÍ**

Tento spotřebič nesmí používat děti do 8 let věku a lidé s omezenými fyzickými, smyslovými nebo duševními schopnostmi nebo nedostatečnými zkušenostmi, kteří jsou pod tím, kteří hledají, nebo hledají způsob, jak používat spotřebiče bezpečným způsobem a znát riziko. Děti si se spotřebičem nesmí hrát. Čištění a údržbu uživatelů nesmějí provádět děti bez dozoru (normy EN).

Tento spotřebič není vhodný pro uživatele (včetně dětí) se sníženými fyzickými, smyslovými nebo duševními schopnostmi, nebo nedostatečnými zkušenostmi, kteří nejsou pod dohledem, nebo nevyužívají možnosti použití spotřebičů, kteří mají důvěru. Děti by měly být pod dohledem, aby zajistily, že si nehrají se spotřebičem (standardní požadavky IEC).

Klimatizátor vzduchu by měl být používán pouze pro použití, pro které byl navržen: vnitřní jednotka není vhodná k instalaci v prostorách používaných pro praní.



## **UPOZORNĚNÍ PRO POUŽITÍ PRODUKTU**

- Pokud nastane abnormální situace (jako hořící vůně), okamžitě vypněte jednotku a odpojte elektřinu. Zavolejte svého dealera pro instrukce, aby se zabránilo elektrickému šoku, požáru nebo zranění.
- Nevkládejte prsty, tyče nebo jiné předměty do vstupu nebo výstupu vzduchu. To by mohlo způsobit zranění, protože ventilátor může rotovat při vysoké rychlosti.
- **V blízkosti jednotky nevhodných sprejů, jako je sprej na vlasy, lak nebo barvy.** Chcete-li počítače oheň nebo zapálení.
- **Neprovozujte klimatizaci v sousedství nebo kolem hořlavých plynů.** Emitovaný plyn se může shromažďovat kolem jednotky a způsobit výbuch.
- **Nepoužívejte jednotku ve vlhké místnosti (např. koupelna, prádelna atd.).** Příliš velké vystavení vodě může způsobit zkrat elektrických komponentů.
- **Nevystavujte své tělo přímo chladnému vzduchu po delší dobu.**
- **Nedovolte dětem hrát si s klimatizací.** Děti okolo jednotky musí být neustále pod dohledem.
- Je-li klimatizace vzduchu využíván spolu s hořáky nebo jinými topnými zařízeními, větrejte místnost, abyste odvětrali škodliviny.
- Ve speciálních místnostech jako je kuchyň, serverovna atd je použití speciálně konstruovaných klimatizačních jednotek vřele doporučeno.
- Nepoužívejte jiné prostředky k rozmrazování nebo čištění, než které doporučuje Samsung.
- Nepropichujte ani nezapalujte.
- Berte na vědomí, že chladivo nemusí mít žádný zápach.

## UPOZORNĚNÍ NA ÚKLID A ÚDRŽBU

- Před čištěním zařízení vypněte a odpojte napájení. Pokud tak neučiníte, může dojít k úrazu elektrickým proudem.
- Nečistěte klimatizaci nadměrným množstvím vody.
- **Nečistěte klimatizaci hořlavými čisticími prostředky.** Hořlavé čisticí prostředky mohou způsobit požár nebo deformaci.
- Produkt by měl být uložen v prostředí bez vznětlivých zdrojů (jako otevřené plameny, plynové spotřebiče, elektrické topení...)
- Vezměte v potaz, že chladivo nemá žádný zápach.
- Prosím zakryjte klimatizaci PE obalem, který musí být po instalaci odstraněn před prvním spuštěním.

### POZOR

- Pokud nebudete delší dobu používat, vypněte klimatizaci a odpojte napájení.
- Během bouřky vypněte a odpojte jednotku.
- Ujistěte se, že kondenzace vody může z jednotky volně vytékat.
- Nepoužívejte klimatizaci mokřýma rukama. Mohlo by dojít k úrazu elektrickým proudem.
- Nepoužívejte zařízení k jinému účelu, než pro které je určen.
- Nelezte na venkovní jednotku ani na ni nestavte žádné předměty.
- Pokud je vlhkost velmi vysoká nedovolte, aby klimatizace pracovala dlouhou dobu s otevřenými dveřmi nebo okny nebo.

### ELEKTRICKÁ UPOZORNĚNÍ

- Používejte pouze určený napájecí kabel. Pokud je napájecí kabel poškozen, musí být vyměněn výrobcem, jeho servisním agentem nebo podobně kvalifikovanými osobami, aby nedošlo k nebezpečí.
- Udržujte síťovou zásuvku v čistotě. Odstraňte veškerý prach nebo špínu, která se hromadí na zástrčce nebo kolem ní. Špinavé konektory mohou způsobit požár nebo úraz elektrickým proudem.
- Za napájecí kabel netahejte. Pevně držte zástrčku a vytáhněte ji ze zásuvky. Příným tahem za kabel jej můžete poškodit, což může vést k požáru nebo úrazu elektrickým proudem.
- Neupravujte délku napájecího kabelu ani k napájení jednotky nepoužívejte prodlužovací kabel.
- Elektrickou zásuvku nesdílejte s jinými spotřebiči. Nesprávné nebo nedostatečné napájení může způsobit požár nebo úraz elektrickým proudem.
- Při instalaci musí být produkt řádně uzemněn, jinak může dojít k úrazu elektrickým proudem.
- Při všech elektroinstalacích dodržujte všechny místní a národní normy, předpisy a instalační příručku. Kabely pevně připojte a bezpečně je sevřete, aby nedošlo k poškození vnějších sil terminálem. Nesprávné elektrické připojení může přehřát jednotku a způsobit požár a může také způsobit úraz elektrickým proudem. Všechna elektrická připojení musí být provedena podle schématu elektrického připojení umístěného na panelech vnitřní a venkovní jednotky.
- Veškeré zapojení musí být správně uspořádáno, aby bylo zajištěno, že se kryt řídicí desky může správně zavřít. Pokud není kryt řídicí desky správně zavřený, může to vést ke korozi a způsobit, že se připojovací body na terminálu zahřejí, vzplanou nebo způsobí úraz elektrickým proudem.
- Pokud připojujete napájení k pevnému zapojení, odpojovací zařízení na všech pólech, které má ve všech pólech alespoň 3 mm vůle a má svodový proud, který může překročit 10 mA, má proudový chránič (RCD) jmenovitý zbytkový provozní proud nepřesahující 30 mA. a odpojení musí být součástí pevného zapojení v souladu s pravidly zapojení.

## PŘIPOMEŇTE SI POŽADAVKY NA POJISTKY

Obvodová deska klimatizace (PCB) je navržena s pojistkou, která poskytuje nadproudovou ochranu. Specifikace této pojistky jsou uvedeny na desce plošných spojů - například:

Vnitřní jednotka: T3.15AL/250VAC, T5AL/250VAC, T3.15A/250VAC, T5A/250VAC atd.

Venkovní jednotka: T20A/250VAC (<=18000Btu/h jednotek), T30A/250VAC (>18000Btu/h jednotek)

**POZNÁMKA:** U jednotek s chladivem R32 nebo R290 lze použít pouze keramickou pojistku odolnou proti výbuchu.



## VAROVÁNÍ PRO INSTALACI VÝROBKU

1. Instalaci musí provést autorizovaný prodejce nebo specialista. Vadná instalace může způsobit únik vody, úraz elektrickým proudem nebo požár.
2. Instalace musí být provedena podle pokynů k instalaci. Nesprávná instalace může způsobit únik vody, úraz elektrickým proudem nebo požár.  
(V Severní Americe musí být instalace provedena v souladu s požadavky NEC a CEC pouze autorizovanými pracovníky.)
3. Pro opravu nebo údržbu tohoto přístroje kontaktujte autorizovaného servisního technika. Tento spotřebič musí být nainstalován v souladu s národními předpisy pro zapojení.
4. K instalaci používejte pouze přiložené příslušenství, díly a určené součásti. Použití nestandardních součástí může způsobit únik vody, úraz elektrickým proudem, požár a způsobit selhání jednotky.
5. Nainstalujte jednotku na pevné místo, které unese její hmotnost. Pokud zvolené místo nemůže unést hmotnost jednotky, nebo pokud instalace není provedena správně, může jednotka spadnout a způsobit vážné zranění a poškození.
6. Namontujte drenážní potrubí podle pokynů v této příručce. Nesprávné odvodnění může způsobit poškození vašeho domu a majetku vodou.
7. U jednotek, které mají přídavný elektrický ohřivač, neinstalujte jednotku do 1 metru (3 stopy) od hořlavých materiálů.
8. Neinstalujte jednotku na místo, kde by mohlo dojít k úniku hořlavého plynu. Pokud se kolem jednotky hromadí hořlavý plyn, může to způsobit požár.
9. Nezapínejte napájení, dokud nejsou dokončeny všechny práce.
10. Při přemísťování nebo přemísťování klimatizace se poraďte se zkušenými servisními technikami ohledně odpojení a opětovné instalace jednotky.
11. Jak nainstalovat spotřebič na jeho podporu, přečtěte si prosím podrobné informace v částech „instalace vnitřní jednotky“ a „instalace venkovní jednotky“.
12. Venkovní jednotka musí být instalována v otevřeném prostoru, který je vždy větrán.
13. Musí být dodržovány místní předpisy o plynu.
14. Pracovník by měl mít certifikát od průmyslově akreditovaného orgánu.
15. Neinstalujte jednotku do těchto oblastí:
16. Oblast plná minerálů, oleje nebo páry. Poškodí to plastové díly a způsobí selhání nebo únik.
17. Oblast, která je blízko tepelných zdrojů.
18. Oblast, která produkuje látky, jako je sírový plyn, chlorový plyn, kyselina a alkali. Může to způsobit korozi potrubí a spojů.
19. Oblast, která může způsobit únik hořlavého plynu a suspenzi uhlíkových vláken, hořlavého prachu nebo těkavých hořlavín.
20. Oblast, kde uniká a usazuje se chladivo.
21. Oblast, kde mohou zvířata na produkt močit. Amoniak může být generován.
22. Nepoužívejte vnitřní jednotku pro konzervaci potravin, rostlin, zařízení a uměleckých děl. To může způsobit zhoršení jejich jakosti.
23. Neinstalujte vnitřní jednotku, pokud má problém s odvodněním.
24. Protože vaše klimatizační zařízení obsahuje R-32 chladivo, ujistěte se, že je instalován, provozován a uložen v místnosti, jehož podlahová plocha je větší než požadované minimální podlahové plochy uvedené v následující tabulce:

Typ namontované na stěnu	
m(kg)	A(m <sup>2</sup> )
≤1,842	Žádné požadavky
1,843	4,45

Typ namontované na stěnu	
1,9	4,58
2,0	4,83
2,2	5,31
2,4	5,79
2,6	6,39
2,8	7,41
3,0	8,51

- m : Celková náplň chladiva v systému
- A : Minimální požadovaná podlahová plocha
- **DŮLEŽITÉ:** Je nutné vzít v úvahu buď výše uvedenou tabulku, nebo zohlednit místní zákon o minimálním obytném prostoru v areálu.
- Minimální montážní výška vnitřní jednotky je 0,6 m pro montáž podlahy, 1,8 m pro stěnu, 2,2 m pro strop.

### Instalace venkovní jednotky

- Při instalaci nebo přemístění produktu nemíchejte chladivo s jinými plyny včetně vzduchu nebo nspecifikovaným chladivem. Pokud tak neučiníte, může to způsobit zvýšení tlaku, které povede k roztržení nebo zranění.
- Nepoškozujte obal chladiva nebo trubek
- Pro chladivo používejte čisté části, jako je rozvodné potrubí, vakuové čerpadlo a nabíjecí hadice.
- Instalaci musí provádět kvalifikovaný personál pro manipulaci s chladivem. Dále odkazujte na předpisy a zákony.
- Dávejte pozor, aby cizí látky (mazací olej, chladivo, voda, atd.) nevstoupily do potrubí. Použití oleje nebo chladiva zhoršuje potrubí, což má za následek únik vody. Pro skladování bezpečně uzavřete jejich otvory.
- Pokud je vyžadováno mechanické větrání, musí být větrací otvory udržovány bez překážek.
- Pro likvidaci produktu dodržujte místní zákony a předpisy.
- Nepracujte na omezeném místě.
- Pracovní plocha musí být zablokována.
- Chladicí potrubí musí být instalováno v poloze, kde nejsou žádné látky, které by mohly vést ke korozi.
- U zařízení se provádějí následující kontroly:
  - Výše poplatku závisí na velikosti místnosti.
  - Větrací zařízení a vývody fungují normálně a neblokují se.
  - Označení a značky na zařízení musí být viditelné a čitelné.
- Po úniku z chladicího prostoru provětrejte místnost. Pokud je unikající chladivo vystaveno ohni, může způsobit vznik toxických plynů.
- Ujistěte se, že pracovní prostor je bezpečný před hořlavými látkami.
- Pro vyčištění vzduchu v chladničce používejte vakuové čerpadlo.
- Vezměte v potaz, že chladivo nemá žádný zápach.
- Jednotky nejsou odolné proti výbuchu, takže musí být instalovány bez rizika výbuchu.
- Tento produkt obsahuje fluorované plyny, které přispívají ke globálnímu skleníkovému efektu. Proto nevylévejte plyny do atmosféry.
- Protože pracovní tlak pro R-32 je 1,6 krát vyšší než pro R-22, použijte specifikované exkluzivní potrubí a nástroje. V případě výměny modelu R-22 za model R-32 se ujistěte, že jste vyměnili konvenční potrubí a světlice za exkluzivní.
- Modely, které používají Chladivo R-32, mají jiný průměr závitů pro nabíjecí port, aby se zabránilo selhání nabíjení. Proto předem zkontrolujte jeho průměr (1/2 palce).
- Servis se provádí podle doporučení výrobce. V případě, že jsou k opravě připojeny další kvalifikované osoby, musí být provedena pod dohledem osoby, která je způsobilá pro manipulaci s hořlavými chladivy.
- Pro údržbu jednotek obsahujících hořlavá chladiva jsou nezbytné bezpečnostní kontroly, aby se minimalizovalo riziko vznícení.
- Údržba se provádí řízeným postupem, aby se minimalizovalo riziko hořlavého chladiva nebo plynů.

- Neinstalujte tam, kde existuje riziko úniku hořlavého plynu.
- Neumísťujte zdroje tepla.
- Bud'te opatrní, aby nevznikla jiskra takto:
  - Neodstraňujte pojistky s napájením.
  - Nevypínejte napájecí zásuvku ze zásuvky s napájením.
  - Doporučuje se lokalizovat výstup ve vysoké poloze. Umístěte šňůry tak, aby se nemotaly.
- Pokud vnitřní jednotka není kompatibilní s R-32, objeví se chybová zpráva a jednotka nebude fungovat.
- Po instalaci zkontrolujte možnosti úniku. Toxický plyn může být generován a pokud přijde do styku se zdrojem zapalování, jako je ohříváč ventilátoru, sporák, a sporák. tlakové láhve, ujistěte se, že jsou použity pouze chladicí rekuperační láhve.

### **Poznámka k fluorovaným plynům (nevztahuje se na jednotku používající chladivo)**

1. Tato klimatizační jednotka obsahuje fluorované skleníkové plyny. Konkrétní informace o druhu plynu a množství najdete v příslušném štítku na samotné jednotce nebo v „Uživatelské příručce – popis produktu“ v balení venkovní jednotky. (Pouze produkty Evropské unie).
2. Instalace, servis, údržba a opravy tohoto zařízení musí provádět certifikovaný technik.
3. Odinstalaci a recyklaci produktu musí provádět certifikovaný technik.
4. U zařízení, která obsahují fluorované skleníkové plyny v množství 5 tun ekvivalentu CO<sub>2</sub> nebo více, ale méně než 50 tun ekvivalentu CO<sub>2</sub>: Pokud je v systému nainstalován systém detekce úniku, musí být zkontrolována těsnost nejméně každých 24 měsíců.
5. Při kontrole těsnosti jednotky se důrazně doporučuje řádné vedení záznamů o všech kontrolách.
6. Pokud klimatizace dobře nechladí nebo netopí, může to znamenat únik chladiva. Pokud zjistíte jakýkoliv únik, vypněte zařízení a vyvětrejte místnost a kontaktujte prodejce o doplnění chladiva.
7. Chladivo není škodlivé. Pokud by se chladivo dostalo do kontaktu s ohněm může vytvářet škodlivé plyny.
8. Během převážení vnitřní jednotky, trubky musí být zaslepeny krytkami. Nehýbejte produktem s připevněnými trubkami.
9. Může způsobit únik plynu.
10. Nepoškozujte obal chladiva nebo trubek
11. Nemiřte proud vzduchu do vyhříváče nebo otevřeného ohně

### **VAROVÁNÍ pro používání chladiva R32**

- Pokud se používá hořlavé chladivo, musí být spotřebič skladován v dobře větrané místnosti, kde velikost místnosti odpovídá ploše místnosti, která je specifická pro provoz.  
Pro modely chladiva R32:  
Zařízení musí být instalováno, provozováno a skladováno v místnosti s podlahovou plochou větší než 4m<sup>2</sup>.  
Spotřebič nesmí být instalován v nevětrané místnosti, pokud je prostor menší než 4 m<sup>2</sup>
- Opakovaně použitelné mechanické konektory a rozšířené spoje nejsou uvnitř povoleny. (EN Standardní požadavky).
- Mechanické konektory používané uvnitř musí mít rychlost nepřesahující 3 g/rok při 25% maximálního povoleného tlaku. Pokud se mechanické konektory opakovaně používají uvnitř, je třeba obnovit těsnicí díly. Jsou-li rozšířené spoje znovu použity uvnitř, musí být část světlice obnovena. (UL Standardní požadavky)
- Pokud se mechanické konektory opakovaně používají uvnitř, je třeba obnovit těsnicí díly. Jsou-li rozšířené spoje znovu použity uvnitř, musí být část světlice obnovena. (IEC Standardní požadavky)
- Pro výrobek, který používá Chladivo R-32, nainstalujte vnitřní jednotku na stěnu 1,8 m nebo vyšší od podlahy.



## Příprava hasicího přístroje

- Má-li být provedena horká práce, mělo by být k dispozici vhodné hasicí zařízení.
- V blízkosti nabíjecí oblasti musí být vybaven suchý prášek nebo CO<sub>2</sub> hasicí přístroj.

## Zdroje zapálení

- Ujistěte se, že skladujete zařízení na místě bez kontinuálně pracující zdroje vznícení (například otevřený oheň, operační plynového spotřebiče nebo provozní elektrický ohříváč).
- Servisní inženýři nesmějí používat žádné zdroje vznícení s rizikem požáru nebo výbuchu.
- Potenciální zdroje vznícení musí být drženy mimo pracovní prostor, kde může být hořlavé chladivo uvolněno do okolního prostředí.
- Je třeba zkontrolovat pracovní plochu, aby se zajistilo, že nehrozí žádné nebezpečí vznícení nebo nebezpečí vznícení. Přiloží se nápis "Zákaz kouření".
- V žádném případě nesmí být při zjišťování úniku použity potenciální zdroje vznícení.
- Ujistěte se, že těsnění nebo těsnění materiálů nebyly znehodnoceny.
- Bezpečné části jsou ty, s nimiž pracovník může pracovat v hořlavé atmosféře. Jiné části mohou vést k vznícení v důsledku netěsnosti.
- Komponenty vyměňujte pouze za díly určené společností Samsung. Jiné součásti mohou vést ke vznícení chladiva v případě netěsnosti.

## Větrání oblasti

- Ujistěte se, že pracovní prostor je dobře větraný před provedením horké práce.
- Ventilace se provádí i během práce.
- Ventilace by měla bezpečně rozptýlit všechny uvolněné plyny a nejlépe je vyhnat do atmosféry.
- Ventilace se provádí i během práce.

## Metody detekce úniků

- Detektor úniku se kalibruje v oblasti prosté chladiva.
- Ujistěte se, že detektor není možným zdrojem vznícení.
- Detektor úniku se nastaví na LFL (dolní mez hořlavosti).
- K čištění se nesmí používat detergenty obsahující chlor, protože chlor může reagovat s chladivem a korodovat potrubí.
- Je-li podezření na únik, musí být odstraněny nahé plameny.
- Pokud během pájení zjistíte netěsnost, celé chladivo musí být získáno z produktu nebo izolováno (např. Pomocí uzavíracích ventilů). Nesmí být přímo uvolňován do životního prostředí. K pročištění systému před a během procesu pájení na tvrdo se použije dusík bez kyslíku (OFN).
- Pracovní prostor se před prací a během práce kontroluje vhodným chladicím detektorem.
- Ujistěte se, že detektor úniku je vhodný pro použití s hořlavými chladivy.

## Označení

- Části musí být označeny tak, aby bylo zajištěno, že byly vyřazeny z provozu a vyprázdněny z chladiva.
- Štítky musí být datovány.
- Ujistěte se, že štítky jsou na systému připevněny, aby oznamovaly, že obsahuje hořlavé chladivo.

## Rekuperace

- Při odstraňování chladiva ze systému pro servis nebo vyřazení z provozu se doporučuje vyjmout celé chladivo.
- Při převádění chladiva do lahví se ujistěte, že jsou použity pouze chladicí rekuperační válce.
- Všechny tlakové láhve použité pro zachycené chladivo musí být označeny štítkem.
- Tlakové láhve musí být vybaveny přetlakovými ventily a uzavíracími ventily ve správném pořadí.
- Prázdné rekuperační tlakové láhve musí být před rekuperací evakuovány a ochlazeny.
- Systém regenerace musí běžně fungovat podle specifikovaných pokynů a musí být vhodný pro rekuperaci chladiva.

- Kromě toho musí kalibrační stupnice fungovat normálně.
- Hadice musí být vybaveny bezútesnými odpojovacími spoji.
- Před zahájením výtěžnosti zkontrolujte stav systému výtěžnosti a stavu těsnění. V případě podezření se poraďte s výrobcem.
- Zpět chladiva musí být vráceny dodavateli v obnovení správné válců s Odpady Přenos Poznámka připojena.
- Nemíchejte chladiva ve výtěžných jednotkách nebo tlakových láhvích.
- Pokud mají být kompresory nebo kompresorové oleje odstraněny, ujistěte se, že byly evakuovány na přijatelnou úroveň, aby se zajistilo, že hořlavé chladivo nezůstane v mazivu.
- Proces evakuace musí být proveden před odesláním kompresoru dodavatelům.
- Pouze elektrické vytápění do kompresoru tělo je povoleno urychlit proces.
- Olej musí být bezpečně odváděn ze systému.
- Pro instalaci s manipulací s chladivem (R-32) použijte speciální nářadí a potrubní materiály. Protože tlak chladiva R-32 je přibližně 1,6 krát vyšší než tlak R-22, může selhání použití specializovaných nástrojů a potrubních materiálů způsobit prasknutí nebo poranění. Kromě toho může způsobit vážné nehody, jako je únik vody, elektrický šok nebo požár.
- Never install a motor-driven equipment to prevent ignition.
- V případě nefunkčnosti okamžitě vypněte klimatizaci a odpojte ze sítě. Pak konzultujte s proškolenou osobou.



***Správná likvidace tohoto produktu  
(Odpadní elektrická a elektronická zařízení)***

***(Platí v zemích se systémy odděleného sběru)***

Toto označení na výrobku, příslušenství nebo literatuře znamená, že produkt a jeho elektronické příslušenství (např. Nabíječka, sluchátka s mikrofonom, kabel USB) by se na konci své životnosti neměly likvidovat s jiným domácím odpadem. Chcete-li zabránit možnému poškození životního prostředí nebo lidského zdraví nekontrolovanou likvidací odpadu, oddělte tyto položky od ostatních druhů odpadu a recyklujte je zodpovědně, abyste podpořili udržitelné opětovné použití materiálních zdrojů.

Uživatelé v domácnostech by se měli obrátit na prodejce, u kterého zakoupili tento produkt, nebo na místní vládní úřad, kde jsou podrobnosti o tom, kde a jak mohou tyto položky vzít k recyklaci bezpečnou pro životní prostředí.

Obchodní uživatelé by měli kontaktovat svého dodavatele a zkontrolovat podmínky kupní smlouvy. Tento produkt a jeho elektronické příslušenství by neměly být likvidovány s jinými komerčními odpady.



***Správná likvidace baterií v tomto produktu***

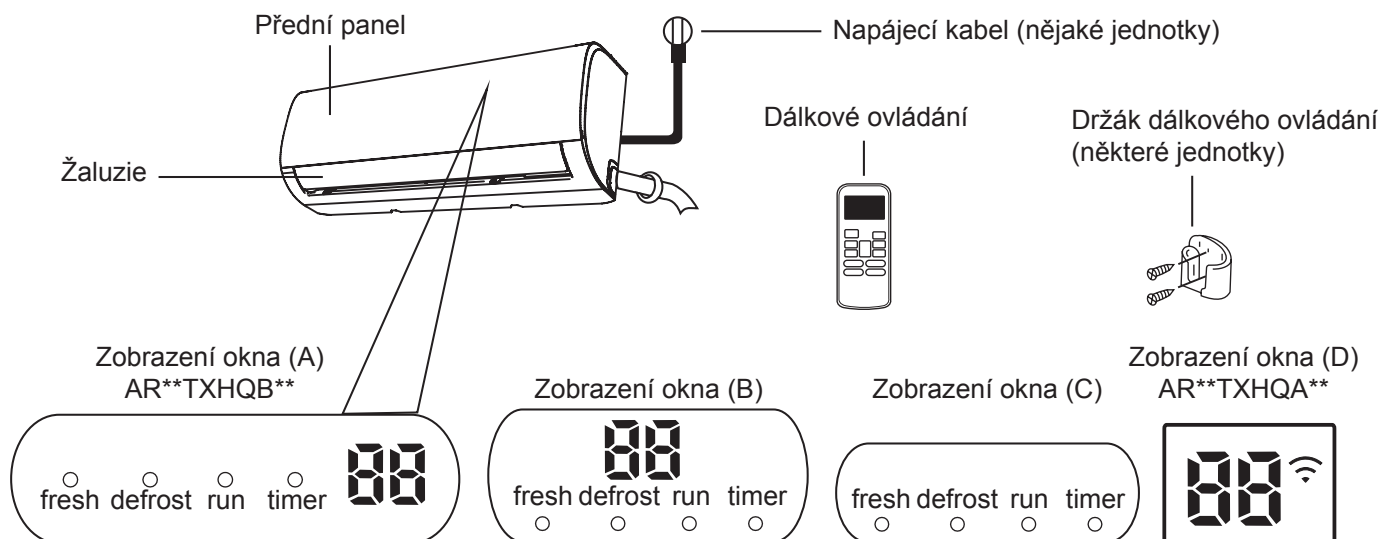
Toto označení na baterii, manuálu nebo balení naznačuje, že baterie v tomto výrobku by neměly být po skončení své životnosti likvidovány s jiným domovním odpadem. Chemické symboly Hg, Cd nebo Pb, pokud jsou označeny, označují, že baterie obsahuje rtuť, kadmium nebo olovo nad referenčními úrovněmi uvedenými ve směrnici ES 2006/66.

# Specifikace jednotek a funkce

## Displej vnitřní jednotky

**POZNÁMKA:** Různé modely mají různé přední panely a obrazovky. Ne všechny indikátory popsané níže nejsou dostupné na vaší klimatizaci. Zkontrolujte prosím vnitřní displej zakoupené jednotky.

Ilustrace v této příručce slouží pouze pro vysvětlení. Skutečný tvar vaší vnitřní jednotky se může mírně lišit. Skutečný tvar má přednost.



„fresh“ když je aktivována funkce Fresh (některé jednotky)

„defrost“ když je aktivována funkce odmrazování.

„run“ pokud je jednotka zapnutá

„timer“ při zapnutí časovače

„Wi-Fi“ pokud je zapnuto bezdrátové připojení, vlastnosti modu nebo chybové kódy

„88“ Zobrazení teploty, vlastností 88. Když je aktivována funkce ECO (některé jednotky), 88 se postupně rozsvítí jako 88 nastavená teplota 88 .....v intervalu jedné sekundy.

„01“ Po dobu 3 sekund, když:

- Časovač zapnut (pokud je jednotka vypnuta, „01“ zůstane zapnuta, pokud je nastaven časovač)
- Funkce FRESH, SWING, TURBO nebo SILENCE je 01 na 3 sekundy zapnutá, když:
- Nastavení vypnutí časovače
- Funkce FRESH, SWING, TURBO nebo SILENCE je vypnutá

„cF“ Když je zapnuta anti-cold funkce

„dF“ Když je zapnuto rozmrazování (chladící a hřející jednotky)

„5C“ Když je zapnuta funkce sebe čištění (nějaké jednotky)

„FF“ Když je 8°C vytápění zapnuto (nějaké jednotky)

Zobrazit  
význam kódů

## Provozní teplota

Pokud je vaše klimatizace používána mimo následující teplotní rozsahy, mohou se aktivovat určité bezpečnostní ochranné prvky a způsobit deaktivaci jednotky.

### Typ rozdělení střídače

	Chladicí mód	HEAT mód	DRY mód
Pokojová teplota	17°C - 32°C (62°F - 90°F)	0°C - 30°C (32°F - 86°F)	10°C - 32°C (50°F - 90°F)
Venkovní teplota	0°C - 50°C (32°F - 122°F)	-15°C - 30°C (5°F - 86°F)	0°C - 50°C (32°F - 122°F)
	-15°C - 50°C (5°F - 122°F) (Pro modely s nízkoteplotními chladicími systémy.)		
	0°C - 52°C (32°F - 126°F) (Pro speciální tropické modely)		0°C - 52°C (32°F - 126°F) (Pro speciální tropické modely)

### PRO VENKOVNÍ JEDNOTKY S POMOCNÝM ELEKTRICKÝM OHŘEVEM

Pokud je venkovní teplota pod 0°C (32°F), důrazně doporučujeme ponechat jednotku vždy zapojenou, aby byl zajištěn plynulý průběžný výkon.

### Chcete-li dále optimalizovat výkon vaší jednotky, proveďte následující:

- Udržujte dveře a okna zavřená.
- Limitace spotřeby energie užitím Zap/vyp časovače
- Nezakrývejte přívody ani vývody vzduchu.
- Pravidelně kontrolujte a čistěte vzduchové filtry.

Příručka o používání infračerveného dálkového ovladače není součástí tohoto manuálu. Pro klimatizaci nejsou k dispozici všechny funkce, zkontrolujte vnitřní displej a dálkové ovládání zakoupené jednotky.

## Další funkce

- **Automatické restartování (některé jednotky)**  
Pokud jednotka ztratí napájení, po obnovení napájení se automaticky restartuje s předchozím nastavením.
- **Proti plísním (některé jednotky)**  
Pokud vypínáte jednotku z Chladícího, AUTO nebo suchého módu, klimatizace zůstane běžet v režimu nízké spotřeby, aby vysušila zkondenzovanou vodu a předešla růstu plísní
- **Bezdrátové ovládání (některé jednotky)**  
Bezdrátové ovládání umožňuje ovládat klimatizační zařízení pomocí mobilního telefonu a bezdrátového připojení.  
Pro přístup k zařízení USB musí výměna a údržbu provádět odborný personál.
- **Zapamatování úhlu žaluzií (nějaké jednotky)**  
Při zapnutí jednotky žaluzie automaticky obnoví svůj původní úhel.
- **Detekce úniku chladiva (některé jednotky)**  
Vnitřní jednotka automaticky ukáže „EC“ nebo „EL0C“ nebo bliká LEDkami (záleží na modelu)

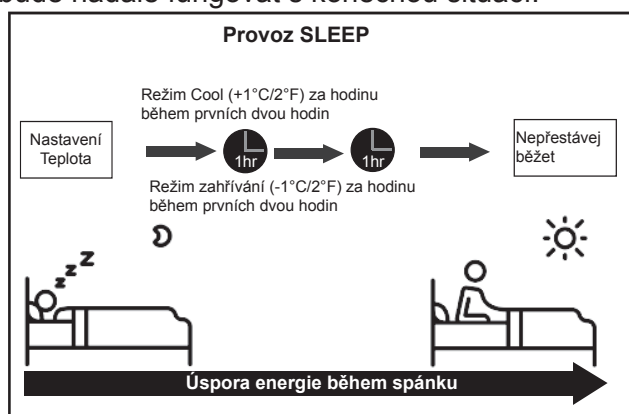
## • Spánek

Funkce SLEEP se používá ke snížení spotřeby energie během spánku (a pro udržení pohodlí není nutné stejné nastavení teploty). Tuto funkci lze aktivovat pouze pomocí dálkového ovládání. Funkce Sleep není k dispozici v režimu FAN nebo DRY

Až budete připraveni spát, stiskněte tlačítko SLEEP. Když je zařízení v Chladícím módu jednotka postupně zvýší teplotu o 1 °C (2 °F) 2x během 2 hodin

V režimu HEAT jednotka sníží teplotu o 1 °C (2 °F) po 1 hodině a po další hodině sníží další 1°C (2°F)

Funkce spánku se zastaví po 8 hodinách a systém bude nadále fungovat s konečnou situací.



## • Nastavení úhlu proudění vzduchu

### Nastavení vertikálního úhlu průtoku vzduchu

Když je jednotka zapnutá, pomocí tlačítka SWING/DIRECT na dálkovém ovladači nastavte směr (svislý úhel) proudění vzduchu. Podrobnosti naleznete v příručce k dálkovému ovládání.

### POZNÁMKA K ÚHLU ŽALUZÍÍ

Při použití Chladicího nebo Suchého módu, nenastavujte žaluzii hodně vertikálně po dlouhou dobu. To může způsobit kondenzaci vody na čepeli žaluzie, která spadne na podlahu nebo nábytek. Při použití Chladicího nebo Suchého módu, nenastavujte žaluzii hodně vertikálně, může to snížit výkon jednotky kvůli sníženému průtoku vzduchu.

### Nastavení horizontálního úhlu proudění vzduchu

Horizontální úhel proudu vzduchu musí být nastaven ručně. Uchopte vychylovací tyč (viz obr. B) a ručně ji nastavte do požadovaného směru. U některých jednotek lze horizontální úhel proudu vzduchu nastavit pomocí dálkového ovládání. viz příručka k dálkovému ovládání.

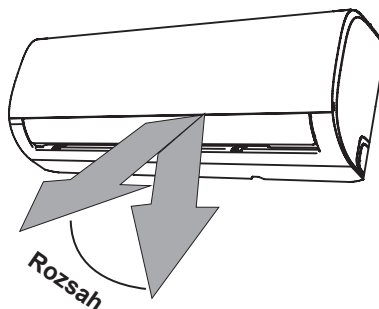
## Ruční ovládání (bez dálkového ovládání)

### ! POZOR

Ruční tlačítko je určeno pouze pro účely testování a nouzového provozu. Nepoužívejte tuto funkci, pokud není ztraceno dálkové ovládání a je to naprosto nezbytné. Chcete-li obnovit normální provoz, aktivujte jednotku pomocí dálkového ovladače. Před ručním ovládáním musí být jednotka vypnutá.

Ruční ovládání jednotky:

1. Otevřete přední panel vnitřní jednotky.
2. Vyhledejte tlačítko MANUAL CONTROL na pravé straně jednotky.
3. Stiskněte MANUAL CONTROL tlačítko 1x k nucenému spuštění AUTO módu.
4. Stiskněte MANUAL CONTROL tlačítko ještě jednou k nucenému spuštění Chladicího módu.
5. Chcete-li jednotku vypnout, stiskněte potřetí tlačítko MANUAL CONTROL.
6. Zavřete přední panel.

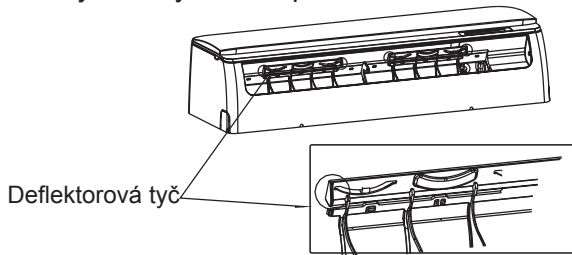


**POZNÁMKA:** Nehýbejte se žaluzií rukou. To způsobí, že se žaluzie stane synchronizovanou. Pokud k tomu dojde, vypněte jednotku a na několik sekund ji odpojte od sítě a restartujte ji. Tím se resetuje žaluzie.

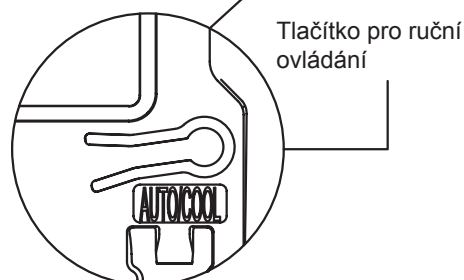
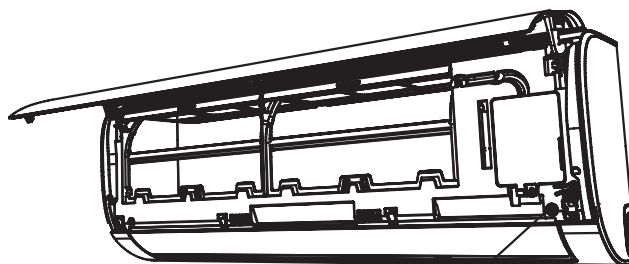
Obr

### ! POZOR

Nevkládejte prsty ani do blízkosti dmychadla a sací strany jednotky. Vysokorychlostní ventilátor uvnitř jednotky může způsobit zranění.



Obr. B



# Péče a údržba

## Čištění vnitřní jednotky

### PŘED ČIŠTĚNÍM NEBO ÚDRŽBOU

**PŘED ČIŠTĚNÍM NEBO ÚDRŽBOU VŽDY VYPNĚTE VAŠE KLIMATIZAČNÍ SYSTÉM A ODPOJTE JEHO NAPÁJENÍ.**

### POZOR

K čištění jednotky používejte pouze měkký suchý hadřík. Pokud je jednotka zvláště znečištěná, můžete ji otřít hadříkem namočeným v teplé vodě.

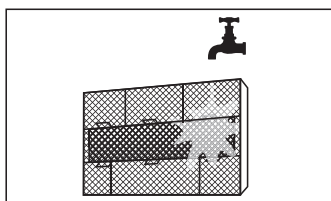
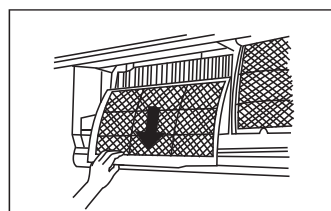
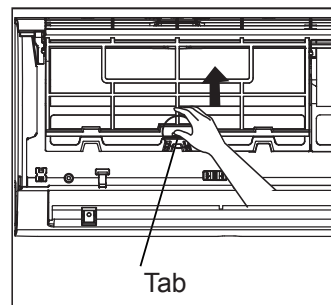
- K čištění jednotky nepoužívejte chemikálie ani chemicky ošetřené utěrky
- K čištění jednotky nepoužívejte benzen, ředidlo na barvy, leštící prášek ani jiná rozpouštědla. Mohou způsobit prasknutí nebo deformaci plastového povrchu.
- K čištění předního panelu nepoužívejte vodu teplejší než 40 °C (104 °F). To může způsobit deformaci panelu nebo změnu barvy.

## Čištění vzduchového filtru

Zanesená klimatizace může snížit účinnost chlazení vaší jednotky a může být také škodlivá pro vaše zdraví. Nezapomeňte filtr čistit jednou za dva týdny.

1. Zvedněte přední panel vnitřní jednotky.
2. Nejprve stiskněte jazýček na konci filtru, abyste uvolnili přezku, zvedněte ji a poté ji přitáhněte směrem k sobě.
3. Nyní vytáhněte filtr.
4. Pokud má váš filtr malý filtr pro osvěžení vzduchu, uvolněte jej z většího filtru. Vyčistěte tento filtr pro osvěžení vzduchu pomocí ručního vakua.
5. Vyčistěte velký vzduchový filtr teplou mýdlovou vodou. Nezapomeňte použít jemný čisticí prostředek.

6. Opláchněte filtr tekoucí vodou, potom osušte
7. Vysušte jej na chladném a suchém místě a nevystavujte jej přímému slunečnímu záření.
8. Po zaschnutí znovu nasadte vzduchový filtr na větší filtr a poté jej zasuňte zpět do vnitřní jednotky.
9. Zavřete přední panel vnitřní jednotky.



## POZOR

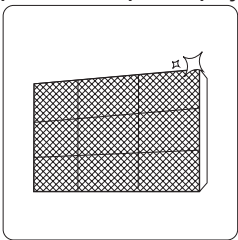
- Před výměnou filtru nebo čištěním jednotku vypněte a odpojte napájení.
- Při vyjímání filtru se nedotýkejte kovových částí jednotky. Ostré kovové hrany vás mohou říznout.
- K čištění vnitřku vnitřní jednotky nepoužívejte vodu. Může to poškodit izolaci a způsobit úraz elektrickým proudem.
- Při sušení nevystavujte filtr přímému slunečnímu záření. To může zmenšit filtr.

## POZOR

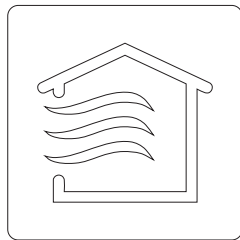
- Jakákoliv údržba a čištění vnějšku jednotky by měla provádět autorizovaná osoba.
- Jakákoliv opravy zařízení by měla být provedena autorizovaným poskytovatelem nebo prodejcem.

## Údržba –Dlouhé doby nepoužívání

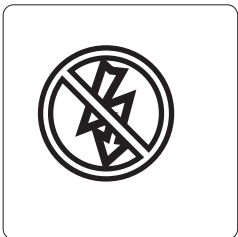
Pokud plánujete klimatizační zařízení delší dobu nepoužívat, postupujte takto:



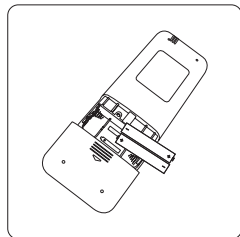
Vyčistěte všechny filtry



Zapněte větrák, dokud jednotka úplně nevyschne.



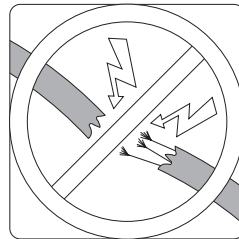
Vypněte přístroj a odpojte napájení



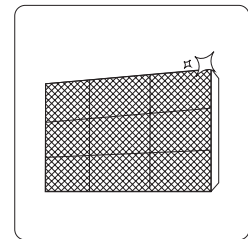
Vyjměte baterie z dálkového ovladače

## Údržba – Předsezónní prohlídka

Po dlouhém nepoužívání nebo před častým používáním proveďte následující:



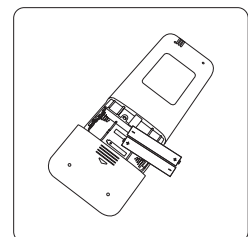
Zkontrolujte poškozené kabely



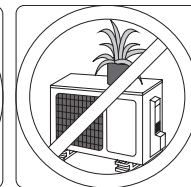
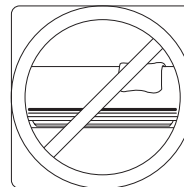
Vyčistěte všechny filtry



Zkontrolujte těsnost



Vyměňte baterie



Ujistěte se, že nic neblokuje všechny vstupy a výstupy vzduchu



# Řešení problémů

## BEZPEČNOSTNÍ OPATŘENÍ

Pokud nastane některá z následujících podmínek, okamžitě jednotku vypněte!

- Napájecí kabel je poškozený nebo neobvykle teplý
- Cítíte pálivý zápach
- Jednotka vydává hlasité nebo neobvyklé zvuky
- Fouká pojistka nebo se jistič často vypne
- Voda nebo jiné předměty padají do nebo z jednotky

**NESNAŽTE SE TO OPRAVIT SAMY! OKAMŽITĚ KONTAKTUJTE  
AUTORIZOVANÉHO POSKYTOVATELE SLUŽEB!**

## Běžné problémy

Následující problémy nepředstavují závadu a ve většině situací nebudou vyžadovat opravy.

Problém	Možné příčiny
<b>Jednotka se nezapíná při stisknutí tlačítka ON/OFF (ZAPNOUT/ VYPNOUT)</b>	Jednotka má 3minutovou ochrannou funkci, která zabraňuje přetížení jednotky. Jednotku nelze restartovat do tří minut po vypnutí.
<b>Jednotka se přepne z Chladicího/ Vyhřívacího režimu na režim větráku.</b>	Jednotka může změnit své nastavení, aby se zabránilo tvorbě námrazy na jednotce. Jakmile teplota stoupne, jednotka začne znovu pracovat v dříve vybraném režimu.
	Bylo dosaženo nastavené teploty, kdy jednotka vypne kompresor. Po opětovném kolísání teploty bude jednotka pokračovat v provozu.
<b>Vnitřní jednotka vydává bílou mlhu</b>	Ve vlhkých oblastech může velký teplotní rozdíl mezi vzduchem v místnosti a upraveným vzduchem způsobit bílou mlhu.
<b>Vnitřní i venkovní jednotky emitují bílou mlhu</b>	Po restartu v režimu vyhřívání se může objevovat vodní para z procesu rozmrazování.
<b>Vnitřní jednotka vydává zvuky</b>	Když se žaluzie resetuje do polohy, může se ozvat zvukový proud vzduchu. Vrzající zvuk se může objevovat po zapnutí vyhřívacího modu kvůli roztažnosti plastových dílů.
<b>Jak vnitřní jednotka, tak venkovní jednotka vydávají zvuky</b>	Nízký syčivý zvuk během provozu: To je normální a je to způsobeno tím, že chladicí plyn protéká vnitřní i venkovní jednotkou. Nízký syčivý zvuk, když se systém spustí, právě se zastavil nebo se odmrazuje: Tento hluk je normální a je způsoben zastavením nebo změnou směru chladicího plynu. Pískavý zvuk: Normální expanze a kontrakce plastových a kovových částí způsobená změnami teploty během provozu může způsobit vrzání.

Problém	Možné příčiny
Venkovní jednotka vydává zvuky	Jednotka vydává různé zvuky podle aktuálního provozního režimu.
Prach je emitován z vnitřní nebo venkovní jednotky	Jednotka může hromadit prach během delší doby nepoužívání, která bude vydána při zapnutí jednotky. To lze zmírnit zakrytím jednotky během dlouhých období nečinnosti.
Jednotka vydává špatný zápach	Jednotka může absorbovat odér z okolí (jako nábytek, vaření, cigaret apod.) která bude vydávána během používání.
	Filtry jednotky jsou plesnivé a měly by být vyčištěny.
Ventilátor venkovní jednotky nefunguje	Během provozu je rychlost ventilátoru řízena pro optimalizaci provozu produktu.
Operace je nevyzpytatelná, nepředvídatelná nebo jednotka neodpovídá	Jednotka může přestat fungovat korektně pokud bude rušena mobilními sítěmi a opakovači. V takovém případě zkuste následující: <ul style="list-style-type: none"> <li>• Odpojte napájení a znovu jej připojte.</li> <li>• Stisknete Zap/vyp tlačítko na ovladači k restartování operace</li> </ul>

**POZNÁMKA:** Pokud problém přetrvává, obraťte se na místního prodejce nebo na nejbližší zákaznické středisko. Poskytněte jim podrobný popis poruchy jednotky a číslo modelu.

## Odstraňování problémů

Pokud dojde k potížím, před kontaktováním opravárenské společnosti zkontrolujte následující body.

Problém	Možné příčiny	Řešení
Špatný výkon chlazení	Nastavení teploty může být vyšší než okolní teplota	Snižte nastavení teploty
	Výměník tepla na vnitřní nebo venkovní jednotce je špinavý	Vyčistěte postižený výměník tepla
	Vzduchový filtr je znečištěný	Vyjměte filtr a vyčistěte jej podle pokynů
	Přívod nebo odvod vzduchu jedné jednotky je blokován	Vypněte přístroj, odstraňte překážku a znovu ji zapněte
	Dveře a okna jsou otevřená	Během provozu jednotky se ujistěte, že jsou všechny dveře a okna zavřena
	Nadměrné teplo je vytvářeno slunečním světlem	Zavřete okna a závěsy během období vysokého tepla nebo jasného slunečního svitu
	Příliš mnoho zdrojů tepla v místnosti (lidé, počítače, elektronika atd.)	Snižte množství zdrojů tepla
	Nízké chladiivo kvůli úniku nebo dlouhodobému používání	Zkontrolujte těsnost, v případě potřeby znovu utěsňte a doplňte chladiivo
	Tichý mód je aktivován (volitelné)	Funkce SILENCE může snížit výkon produktu snížením provozní frekvence. Vypněte Tichou funkci

Problém	Možné příčiny	Řešení
<b>Jednotka nefunguje</b>	Výpadku napájení	Počkejte na obnovení napájení
	Napájení je vypnuto	Zapněte napájení
	Pojistka je spálená	Vyměňte pojistku
	Baterie dálkového ovládání jsou vybité	Vyměňte baterie
	Aktivována je 3minutová ochrana jednotky	Po restartování jednotky vyčkejte tři minuty
	Časovač je aktivován	Vypněte časovač
<b>Jednotka se často spouští a zastavuje</b>	V systému je příliš mnoho nebo příliš málo chladiva	Zkontrolujte těsnost a doplňte systém chladivem.
	Do systému vstoupil nestlačitelný plyn nebo vlhkost.	Evakuujte a doplňte systém chladivem
	Kompresor je poškozený	Vyměňte kompresor
	Napětí je příliš vysoké nebo příliš nízké	Nainstalujte manostat pro regulaci napětí
<b>Špatný topný výkon</b>	Venkovní teplota je extrémně nízká	Použijte přídatné topné zařízení
	Chladný vzduch vstupuje dveřmi a okny	Během používání se ujistěte, že jsou všechny dveře a okna zavřená
	Nízké chladivo kvůli úniku nebo dlouhodobému používání	Zkontrolujte těsnost, v případě potřeby znovu utěsněte a doplňte chladivo
<b>Kontrolky nadále blikají</b>	Jednotka může zastavit provoz nebo pokračovat v bezpečném provozu. Pokud kontrolky stále blikají nebo se objeví chybové kódy, počkejte asi 10 minut. Problém se může vyřešit sám.	
<b>Na displeji vnitřní jednotky se objeví kód chyby, který začíná na písmenech následujícím způsobem:</b>	Pokud tomu tak není, odpojte napájení a znovu jej připojte. Zapněte jednotku. Pokud problém přetrvává, odpojte napájení a kontaktujte nejbližší zákaznické servisní středisko.	
	<ul style="list-style-type: none"> <li>• E (x), P (x), F (x)</li> <li>• EH (xx), EL (xx), EC (xx)</li> <li>• PH (xx), PL (xx), PC (xx)</li> </ul>	

**POZNÁMKA:** Pokud váš problém přetrvává i po provedení výše uvedených kontrol a diagnostik, okamžitě vypněte jednotku a kontaktujte autorizované servisní středisko.

K provedení antibakteriální funkce, musí být s produktem zacházeno s biocidní substancí zinku zeolitu.

# KLIMATIZAČNÍ ZAŘÍZENÍ

## Ilustrace Ovladače

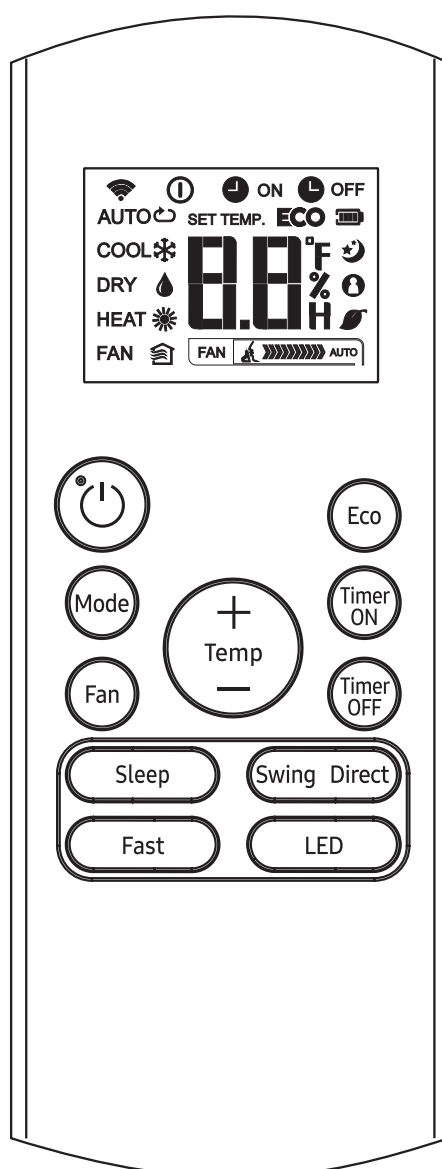
Velmi vám děkujeme za zakoupení našeho klimatizačního zařízení. Než začnete klimatizační zařízení používat, pečlivě si přečtěte uživatelskou příručku. Ujistěte se, že si tento manuál uložíte pro budoucí reference.

## OBSAH

Specifikace Ovladače .....	44
Ovládání tlačítek .....	45
Indikátory na displeji .....	48
Jak používat tlačítka .....	49
Režim AUTO .....	49
Chlazení / Vyhřívání / Větrák .....	49
Vysoušecí operace.....	50
Režim TIMER .....	51
Ovládání ovladače .....	55

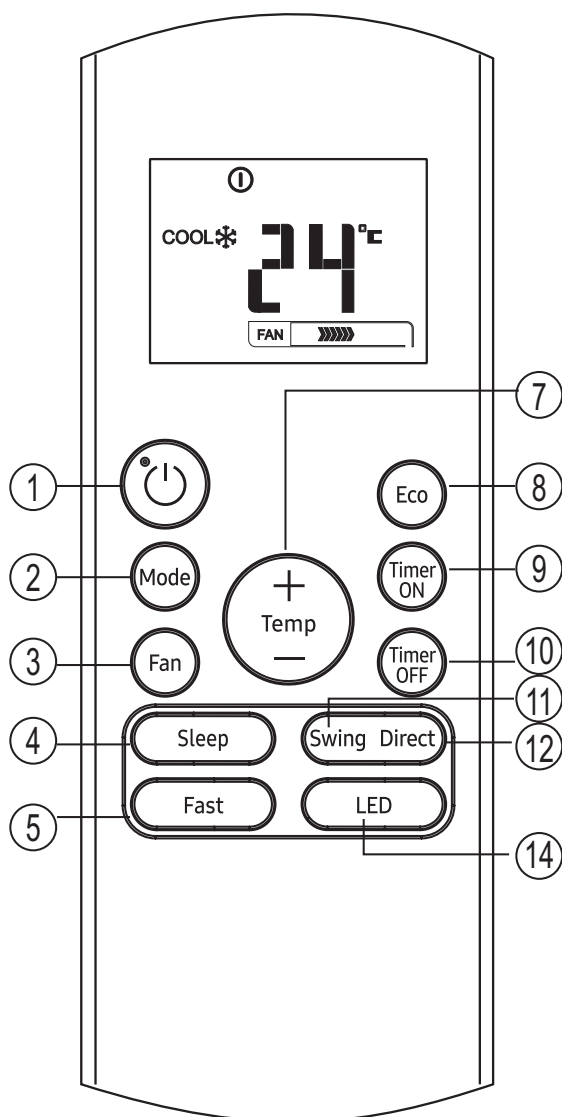
## Specifikace Ovladače

Model	RG57B1/BGE
Jmenovité napětí	3,0V (Suché baterie R03/LR03×2)
Dosah příjmu signálu	8m
Prostředí	-5°C~60°C



RG57B1/BGE

## Ovládání tlačítek



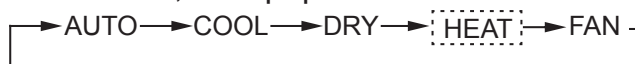
RG57B1/BGE

### 1 Zap/Vyp tlačítko

Toto tlačítko zap/vyp klimatizaci

### 2 Tlačítko MÓD

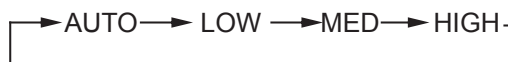
Stiskněte toto tlačítko k úpravě módu/režimu klimatizace, níže popsáno:



**POZNÁMKA:** Prosím nevybírejte režim HEAT, pokud vámi zakoupený přístroj podporuje pouze chlazení. Vyhřívací režim (HEAT) není podporován zařízením, které je určené pouze pro chlazení.

### 3 Tlačítko FAN

Používáno ke zvolení rychlosti větráku v Auto nebo sušicím režimu.



**POZNÁMKA:** Nemůžete měnit rychlost větráku v režimu AUTO nebo DRY

### 4 Tlačítko SLEEP

- Zap/Vyp spánkového režimu Může udržovat nejpříjemnější teplotu a šetřit energii. Tato funkce je dostupná pouze v chladicím, vyhřívacím a AUTO režimu

- Všechny detaily naleznete „sleep operation“ sekci v uživatelském manuálu.

**POZNÁMKA:** Pokud je jednotka v režimu spánku, bude tento mód zrušen, když stisknete MODE, FAN SPEED nebo ON/OFF tlačítko.

### 5 Tlačítko TURBO

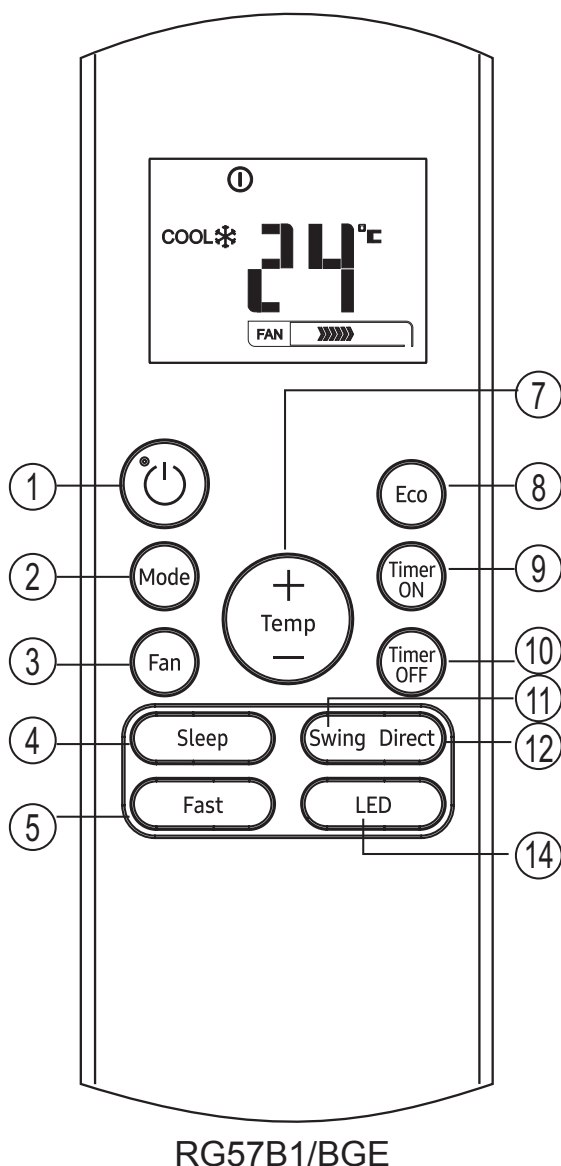
Zap/Vyp Turbo mód Turbo režim dovolí dosáhnout cílové teploty v buď režimu chlazení nebo vyhřívání nejrychleji. (pokud vnitřní jednotka nepodporuje tuto funkci, potom se nic nestane po stisku tohoto tlačítka).

### 6 SELF CLEAN tlačítko

(pouze u RG57A7/BGEF)

Zap/Vyp Samočištění

## Ovládání tlačítek



### 7 UP tlačítko (▲)

Stiskněte toto tlačítko ke zvýšení teploty o 1°C max. ale na 30°C.

### DOWN tlačítko (▼)

Stiskněte toto tlačítko ke snížení teploty o 1°C max. ale na 17°C.

**POZNÁMKA:** Ovládání teploty není dostupné během režimu Větráku

### 8 Tlačítko ECO

Používáno ke vstupu do úsporného režimu. V chladicím režimu, stiskněte toto tlačítko, ovladač upraví teplotu na 24°C, větrák na Auto k úspoře energie (jen tehdy pokud je teplota nižší než 24°C). Pokud je teplota mezi 24°C a 30°C, stiskněte ECO a rychlost větráku se změní na AUTO, nastavená teplota se nezmění.

### POZNÁMKA:

- Stisknutím TURBO a SLEEP tlačítka, úpravou teploty pod 24°C se zastaví ECO režim.
- V režimu ECO, nastavená teplota by měla být 24°C nebo více, jinak může způsobit nefunkční chlazení. Pokud se cítíte nepohodlně, tak stisknete ECO tlačítko znovu k zastavení

### 9 časovačů Zap tlačítka

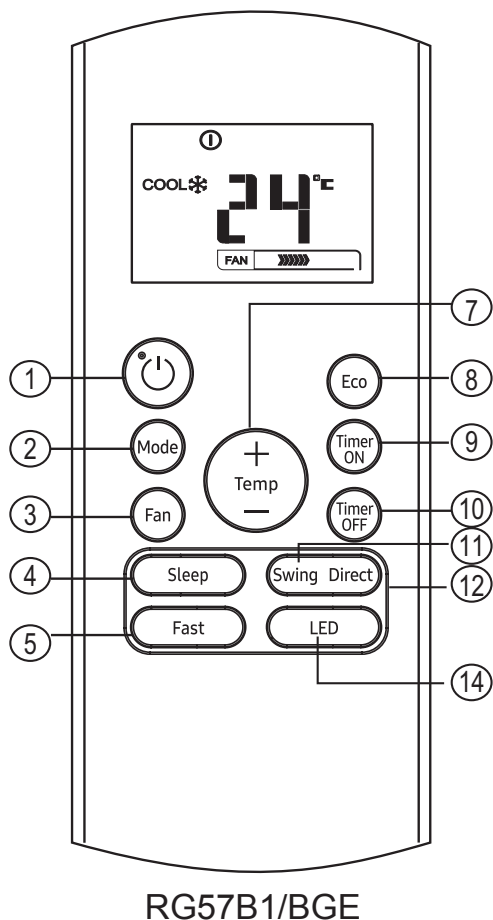
Stiskněte k aktivaci auto-zapnutí sekvence. Každé stisknutí prodlouží auto-čas o 30 min. Pokud displej ukazuje 10.0, každé stisknutí prodlouží auto-čas o 60 min. Ke zrušení auto-čas. programu nastavte čas na 0.0.

### 10 Tlačítko TIMER OFF

Stiskněte toto tlačítko k zapnutí auto-vyp sekvence. Každé stisknutí prodlouží auto-čas o 30 min. Pokud displej ukazuje 10.0, každé stisknutí prodlouží auto-čas o 60 min. Ke zrušení časového spouštění nastavte čas auto-vypnutí na 0.0



## Ovládání tlačítek



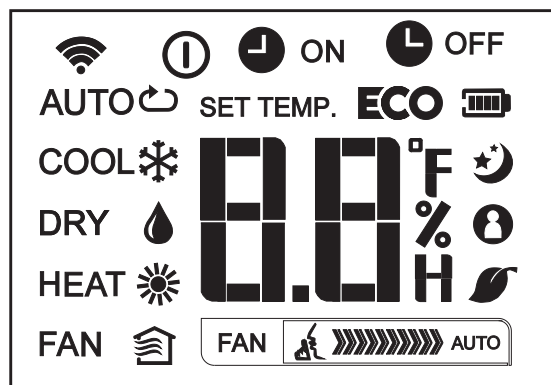
- 11 Tlačítko SWING**  
Použito k zapnutí/vypnutí horizontálnímu pohybu žaluzie
- 12 Tlačítko DIRECT**  
Použito k ke změně pohybu žaluzie a nastavení nahoru/dolu směru proudění vzduchu.  
Žaluzie se pohne vždy o 6° po každém stisku.
- 13 FOLLOW ME tlačítko**  
(pouze u RG57A7/BGEF)  
Stiskněte toto tlačítko k Zap. Follow Me režimu, ovladač ukáže aktuální teplotu v daném místě. Dálkový ovladač každé 3 minuty vyšle do klimatizační jednotky signál, dokud znovu nezmáčknete tlačítko Follow Me/Temp Sensing. Klimatizace zruší režim Follow me automaticky, pokud nedostane signál během 7 min intervalu.
- 14 Tlačítko LED**  
Vyp/Zap vnitřní displej Pokud tisknete tlačítko, vnitřní displej se vyprázdní, stiskněte znovu k rozsvícení displeje.

### **POZNÁMKA:**

- Design tlačítek je založen na typickém modelu, který se může lehce odlišovat od modelu vámi zakoupeného přístroje.
- Všechny funkce popsány jsou proveditelné jednotkou Pokud tato funkce není součástí vaší jednotky, nestane se nic po stisknutí daného tlačítka na ovladači.
- Pokud se instrukce v UŽIVATELSKÉ PŘÍRUČCE liší od instrukcí v Ilustraci dálkového ovládání , dejte přednost instrukcím v UŽIVATELSKÉ PŘÍRUČCE.

## Indikátory na displeji

Informace jsou zobrazeny, když je ovladač zapnut



## Zobrazení režimu

AUTO COOL DRY   
HEAT FAN

Zobrazen, když jsou data odeslána

Zobrazen, když je ovladač zapnut

Ukazatel baterie (detektor nízké baterie)

**ECO** Zobrazí se, pokud je aktivován režim ECO

ON Zobrazeno, pokud je zapnut TIMER ON.

OFF Zobrazeno, pokud je zapnut TIMER ON.

Ukazuje nastavenou teplotu nebo pokojovou teplotu nebo čas pod položkou Timer settings

Zobrazení v režimu spánku

Ukazuje, že klimatizace má zapnutý režim Follow me (následuj mě)

Není k dispozici u této jednotky

Není k dispozici u této jednotky

## Indikace rychlosti větráku.

FAN Nízká rychlost

FAN Střední rychlost

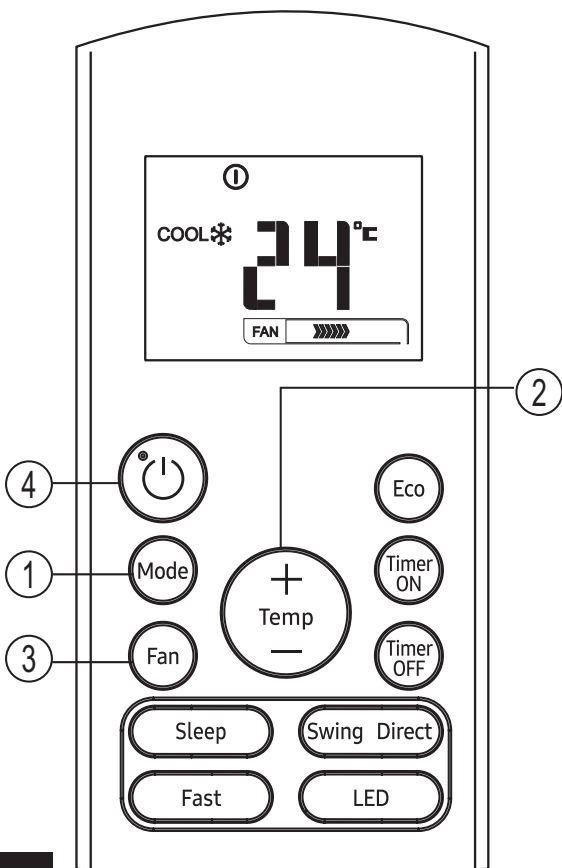
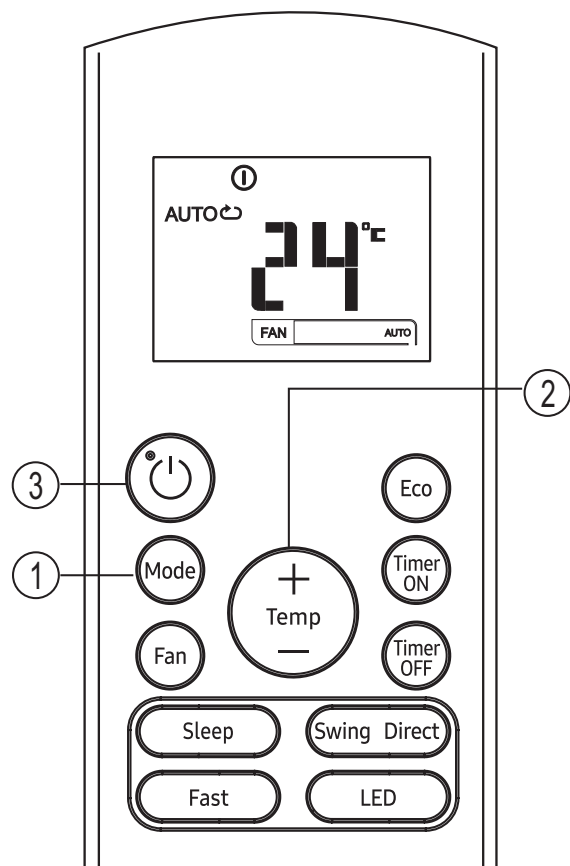
FAN Vysoká rychlost

FAN Auto rychlost větráku

### Pozn.

Všechny indikátory ukázané v obrázku jsou čistě informační. Během běžící operace jsou zobrazeny pouze související informace na displeji.

## Jak používat tlačítka



## Režim AUTO

Ujistěte se, že je jednotka připojena do zásuvky a že elektřina funguje.

1. Režim **MODE** zvolíte zmačknutím tlačítka **MODE**.
2. Stiskněte **UP/DOWN** tlačítko k nastavení požadované teploty. Můžete si zvolit teplotu v rozmezí 17°~ 30°C po 1°C.
3. Stiskněte tlačítko **ON/OFF** k zapnutí klimatizace

### POZNÁMKA

1. V auto režimu klimatizace sama vybere režim chlazení, větráku nebo vytápění, podle aktuální pokojové teploty a nastavenou teplotou na ovladači.
2. V režimu vysoušení nemůžete měnit rychlost větráku. Již bylo automaticky zkontrolováno.
3. Pokud vám nevyhovuje **AUTO** mód, můžete si zvolit režim sami

## Chlazení / Vyhřívání / Větrák

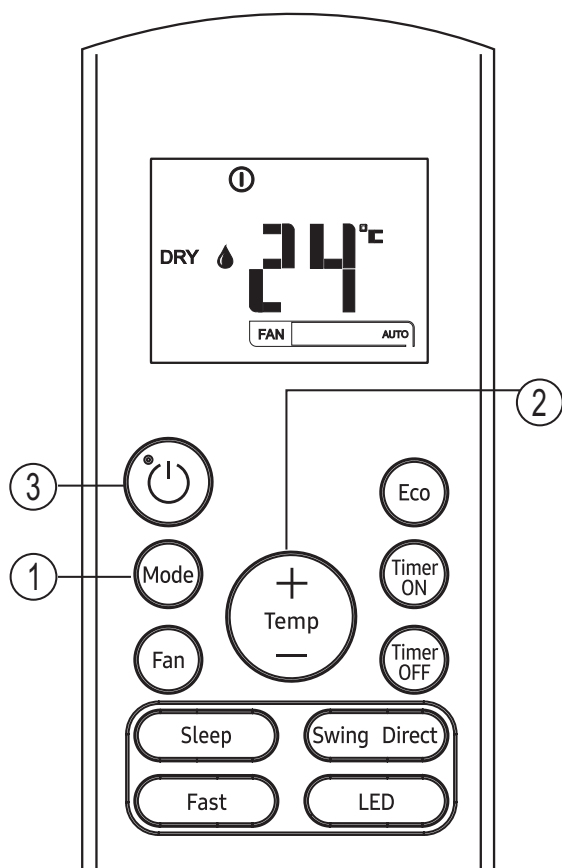
Ujistěte se, že je jednotka připojena do zásuvky a že elektřina funguje.

1. Stiskněte **MODE** tlačítko ke zvolení režimu chlazení / vyhřívání / větráku.
2. Stisknete **UP/DOWN** tlačítko k nastavení požadované teploty Můžete si zvolit teplotu v rozmezí 17°~ 30°C po 1°C.
3. Stiskněte tlačítko **FAN** k nastavení rychlosti ve 4 krocích – Auto, Nízký, Střední, Vysoký výkon.
4. Stiskněte tlačítko **ON/OFF** k zapnutí klimatizace

### POZNÁMKA

V režimu větráku, není teplota zobrazena na displeji ovladače a nemáte možnost měnit pokojovou teplotu. V tomto případě proveďte pouze kroky 1,3,4

## Jak používat tlačítka



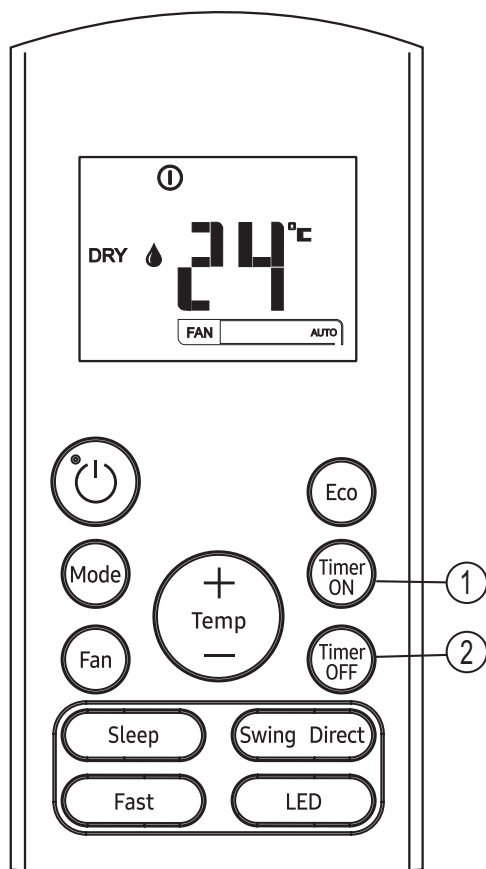
## Vysoušecí operace

Ujistěte se, že je jednotka připojena do zásuvky a že elektřina funguje.

1. Režim DRY zvolíte zmačknutím tlačítka MODE.
2. Stisknete UP/DOWN tlačítko k nastavení požadované teploty. Můžete si zvolit teplotu v rozmezí 17°C~ 30°C po 1°C.
3. Stiskněte tlačítko ON/OFF k zapnutí klimatizace

### POZNÁMKA

V režimu vysoušení nemůžete měnit rychlost větráku. Již bylo automaticky zkontrolováno.



## Režim TIMER

Stisknutím TIMER ON tlačítka můžete nastavit auto-zapnutí jednotky. Stisknutím TIMER OFF tlačítka můžete nastavit auto-vypnutí jednotky.

### Zapnutí automatického zapnutí podle času

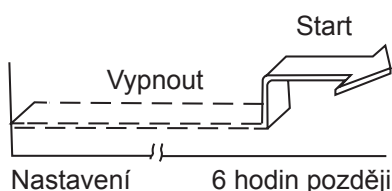
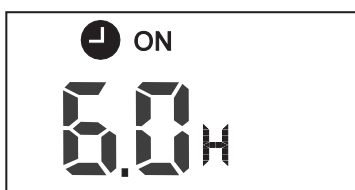
1. Stiskněte tlačítko TIMER ON. Ovladač ukazuje TIMER ON a poslední nastavení času a signál „H“ na displeji. Teď je připraveno k restartování Auto-zapnutí ke spuštění.
2. Stiskněte TIMER ON tlačítko znovu k nastavení chtěného Auto zapnutí čas. Každým stiskem tlačítka se čas zvýší o půl hodiny v intervalu hodin 0 až 10 potom se bude zvyšovat o po jedné hodině v intervalu hodin 10 až 24.
3. Po zapnutí TIMER ON nastane 1 sekundová prodleva, než jednotka zpracuje signál z ovladače. Pak po asi 2 sekundách zmizí „H“ a nastavená teplota se znovu objeví na displeji.

### Nastavení Auto vypnutí.

1. Stiskněte tlačítko TIMER OFF. Ovladač ukáže TIMER OFF, zobrazí se poslední nastavení a signál „H“ na displeji. Teď je připraveno k restartování Auto-vypnutí k zastavení operace.
2. Stiskněte TIMER OFF tlačítko znovu k nastavení požadovaného času auto-vypnutí. Každým stiskem tlačítka se čas zvýší o půl hodiny v intervalu hodin 0 až 10 potom se bude zvyšovat o po jedné hodině v intervalu hodin 10 až 24.
3. Po zapnutí TIMER OFF nastane 1 sekundová prodleva, než jednotka zpracuje signál z ovladače. Pak po asi 2 sekundách zmizí „H“ a nastavená teplota se znovu objeví na displeji.

**▲ POZOR**

- Účinné operace nastavení času, časovače pomocí ovladače jsou limitovány následovně: 0,5, 1,0, 1,5, 2,0, 2,5, 3,0, 3,5, 4,0, 4,5, 5,0, 5,5, 6,0, 6,5, 7,0, 7,5, 8,0, 8,5, 9,0, 9,5, 10, 11, 12, 13, 14, 15, 16,17, 18, 19, 20, 21, 22, 23 a 24.

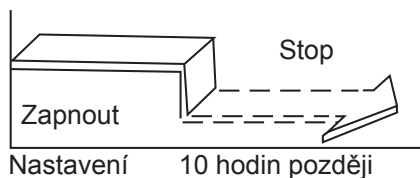
**Příklad nastavení časovače****Časovač Vyp (Automatické vypnutí)**

TIMER ON funkce je užitečná, pokud chcete zapnout jednotku automaticky, než se vrátíte domů. Klimatizace se sama zapne v nastavený čas.

**Příklad:**

Aby se klimatizace zapnula za 6 hodin.

1. Stiskněte TIMER ON tlačítko, poslední nastavení a signál „H“ se zobrazí na displeji.
2. Stiskněte TIMER ON tlačítko k ukázaní „6.0H“ na TIMER ON displeji ovladače.
3. Počkejte 3 sekundy, dokud se na obrazovce neobjeví teplota „TIMER ON“ indikátor zůstane zapnutý a funkce zapnutá.



### Časovač Vyp (Automatické vypnutí)

TIMER OFF funkce se hodí, pokud chcete, aby se jednotka sama vypnula potom co jdete spát. Klimatizace se sama vypne v nastavený čas.

#### Příklad:

Zastavte klimatizaci po 10 hodinách.

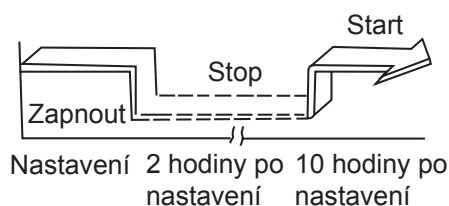
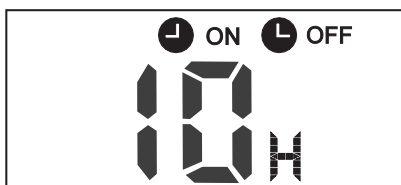
1. Stiskněte TIMER OFF tlačítko, poslední nastavení zapnutí a signál „H“ se ukáže na displeji.
2. Stiskněte TIMER OFF tlačítko k ukázání „10H“ na TIMER OFF displeji ovladače.
3. Počkejte 3 sekundy, dokud se na obrazovce neobjeví teplota „TIMER OFF“ indikátor zůstane zapnutý a funkce zapnutá

### Kombinovaný časovač

(Nastavení Zapnutí i Vypnutí časovače najednou)

Časovač Zap -> Časovač Vyp  
(Vyp->Start-> Stop)

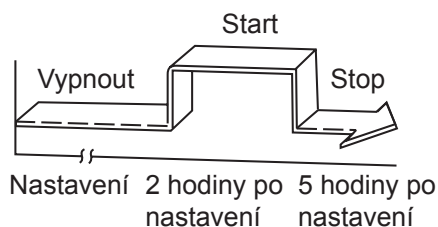
Tato funkce je užitečná, pokud chcete vypnout klimatizaci, než se jdete spát a zapnout ji ráno, když se vzbudíte nebo vrátíte domů.



#### Příklad:

Zastavit klimatizaci po 2 hodinách od nastavení a zapnout ji po 10 hodinách od nastavení.

1. Stiskněte tlačítko TIMER OFF.
2. Stiskněte TIMER OFF tlačítko k ukázání 2.0H na TIMER OFF displeji.
3. Stiskněte tlačítko TIMER ON.
4. Stiskněte TIMER ON tlačítko k ukázání 10H na TIMER OFF displeji.
5. Počkejte 3 sekundy, dokud se na obrazovce neobjeví teplota „TIMER ON OFF“ indikátor zůstane svítit, pokud je funkce zapnuta.



Časovač Zap -> Časovač Vyp  
(Vyp->Start-> Stop)

Tato funkce je užitečná, pokud chcete zapnout klimatizaci, než se vzbudíte a zastavit ji, když opouštíte dům.

#### **Příklad:**

K zapnutí klimatizace za 2 hodiny po nastavení a zastavení po 5 hodinách po nastavení.

1. Stiskněte tlačítko TIMER ON.
2. Stiskněte TIMER ON tlačítko k ukázání 2.0H na TIMER ON displeji.
3. Stiskněte tlačítko TIMER OFF.
4. Stiskněte TIMER OFF tlačítko k ukázání 5.0H na TIMER OFF displeji.
5. Počkejte 3 sekundy, dokud se na obrazovce neobjeví teplota "TIMER ON & TIMER OFF" indikátor zůstane svítit pokud je tato funkce zapnutá.

Přístroj by měl splňovat místní vnitrostátní předpisy a regulace.

- V Kanadě by měl být přístroj v souladu s CAN ICES-3(B)/NMB-3(B).
- V USA je toto zařízení v souladu s částí 15 pravidel FCC. Uvedení do provozu je podmíněno splněním dvou následujících podmínek:

- (1) Toto zařízení by nemělo způsobit škodlivé rozhraní
- (2) toto zařízení musí přijmout jakékoliv rušení, vč. Toho, které může způsobit nechtěné operace.

Změny nebo úpravy, které nebyly výslovně schváleny stranou odpovědnou za dodržování předpisů, mohou zrušit oprávnění uživatele provozovat zařízení.

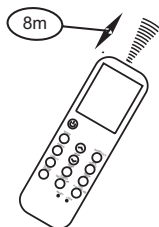
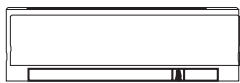
#### **POZNÁMKA:**

Toto zařízení bylo testováno a splňuje limity stanovené pro digitální zařízení třídy B (podle části 15 pravidel FCC). Tyto limity jsou navrženy tak, aby v obytných oblastech poskytovaly přiměřenou ochranu proti škodlivému rušení. Toto zařízení generuje, používá a může také vyzařovat vysokofrekvenční energii a může způsobit rušení rádiové komunikace v případě, že není nainstalováno a používáno v souladu s instrukcemi. Záruka toho, že v konkrétní instalaci nedojde k rušení, však neexistuje. Pokud toto zařízení způsobuje rušení příjmu rozhlasu nebo televize (je možné ho určit vypnutím a zapnutím zařízení), uživatele se může pokusit toto rušení vyřešit prostřednictvím některého z následujících opatření:

- Přeorientujte nebo přemístěte přijímací anténu.
- Zvyšte rozestup mezi přijímačem a zařízením.
- Zapojte přístroj do zásuvky na jiném obvodu, než na kterém je připojen přijímač.
- Požádejte o radu zkušeného rozhlasového/televizního technika



## Ovládání ovladače

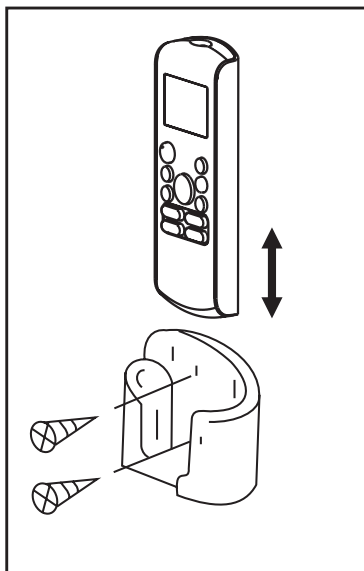


### Pozice ovladače.

- Pokud je ovladač do vzdálenosti 8 m od spotřebiče, zamiřte jím na přijímač. Příjem je potvrzen pípnutím.

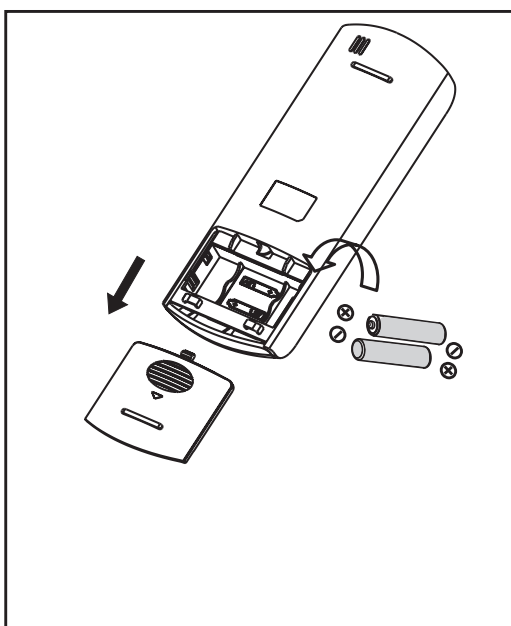
#### ▲ UPOZORNĚNÍ

- Klimatizace nepůjde ovládat, pokud žaluzie, dveře nebo cokoliv jiného blokuje signál z ovladače do vnitřní jednotky.
- Zabraňte jakémoliv tekutině vniknout do ovladače. Nevystavujte ovladač přímému slunečnímu světlu
- Pokud vystavíte IR přijímač nebo vnitřní jednotku přímému slunečnímu světlu, spotřebiče nemusí fungovat spolehlivě. Použijte žaluzie, aby nedopadalo sluneční světlo na přijímač.
- Pokud další spotřebiče reagují na ovladač klimatizace, tak je přesuňte z dosahu nebo konzultujte s prodejcem.
- Neupouštějte ovladač na zem. Zacházejte s ním opatrně.
- Nepokládejte těžké předměty na ovladač



### Používání držáku na ovladač (volitelné)

- Ovladač může být přidělán na zeď či sloup pomocí držáku na ovladač (k zakoupení samostatně)
- Před instalací ovladače se přesvědčte, že klimatizace dostává řádně signál.
- Nainstalujte ovladač pomocí 2 šroubků.
- Pro instalaci nebo odejmutí ovladače, pohněte jím nahoru nebo dolů v držáku.



## Výměna baterií

Následující případy velmi využívají baterie:  
Vyměňte staré baterie za nové

- Příjemci pípnutí není vydáno, když je signál vyslán.
- Indikátor zhasne

Ovladač je napájen 2 suchými články (R03/LR03×2) schovanými v zadní části pod krytkou.

- (1) Odstraňte krytku z přední části ovladače.
- (2) Vyjměte staré baterie a vložte nové, dejte si pozor na polaritu baterií.
- (3) Nainstalujte kryt zpět

**POZNÁMKA:** Po odstranění baterií se všechna nastavení ovladače vymažou. Po výměně baterií musí být ovladač přeprogramován

## ! UPOZORNĚNÍ

- Nemíchejte staré baterie s novými nebo různé typy baterií.
- Nenechávejte baterie v ovladači, pokud nebude využit po následující 2 až 3 měsíce.
- Baterie prosím nevyhazujte do netříděného komunálního odpadu. Výrobek musí být odevzdán ke speciálnímu zpracování.

# Postupy údržby

---

## Provádění úniku plynu testy pro opravy

---

V případě opravy chladicího okruhu, následující postup musí být uchovávaný, aby zvažila hořlavost.

- 1 Vyměňte chladničku.
- 2 očistěte chladicí okruh inertním plynem.
- 3 Proveďte evakuaci.
- 4 očistěte obvod znovu inertním plynem.
- 5 Otevřete okruh.
- 6 provádět opravy práce.
- 7 Nabijte systém chladivem.
- 8 spláchněte systém foukáním dusíku pro bezpečnost.
- 9 opakujte předchozí kroky několikrát, dokud není v systému chladivo.

### POZOR

- Nesmí se použít stlačený vzduch nebo kyslík.
- Spláchněte systém foukáním dusíku, naplňte chladivo až do dosažení pracovního tlaku, ventilujte do atmosféry, a pak stáhněte do vakuového stavu.
- U konečného dusíkatého ventilátoru musí být systém větrán na atmosférický tlak.
- Postup je naprosto nezbytný v případě tvrdnutí na potrubí.
- Ujistěte se, že výstup vakuového čerpadla není uzavřen žádným zdrojem zapalování a že je k dispozici ventilace.
- Nepřivádějte do okruhu žádné trvalé indukční nebo kapacitní zátěže, aniž byste se ujistili, že nemohou překročit povolené napětí nebo proud, který je povolený pro použité zařízení.

## Vyřazení z provozu

---

Před zahájením postupu vyřazování z provozu a při něm musí být splněny tyto požadavky:

- Před vyřazením z provozu musí být pracovník obeznámen s údaji o výrobku.
- Celé chladivo musí být bezpečně znovuzískáno.
- Před zahájením procesu se odeberou vzorky oleje a chladiva jen v případě, že je nutná

analýza pro opětovné použití.

- Před spuštěním procesu musí být k dispozici napájení.
- 1 znát podrobnosti o zařízení.
  - 2 izolovat systém elektricky.
  - 3 před zahájením procesu, ujistěte se, že:
    - Veškeré mechanické zařízení je k dispozici pro manipulaci s chladicími válci.
    - Všechny OOP (osobní ochranné prostředky) jsou k dispozici pro servis.
    - Proces vymáhání pohledávek je pod dohledem příslušné osoby.
    - Zařízení pro rekuperaci a tlakové láhve splňují normy.
  - 4 snížit chladicí systém, pokud je to možné.
  - 5 není-li vakuum možné, vyrobte potrubí tak, aby bylo možné chladivo snadno vyjmout z částí systému.
  - 6 Ujistěte se, že tlakové láhve jsou umístěny na stupnici před obnovením.
  - 7 Spustěte systém výtěžnosti v souladu s pokyny výrobce.
  - 8 nepřehánějte. (Ne více než 80 %)
  - 9 ujistěte se, že tlaková láhev je v mezích maximálního pracovního tlaku, a to i dočasně.
  - 10 po nabití se ujistěte, že tlakové láhve a zařízení jsou okamžitě odstraněny z místa a všechny izolační ventily jsou uzavřeny.
  - 11 Obnovené chladivo nesmí být účtovány do jiných chladicí systém, pokud je čistit a kontrolovat.

Pro více informací o regulacích a postoji Samsungu k život. prostředí navštivte: [samsung.com/uk/aboutsamsung/samsungelectronics/corporatecitizenship/data\\_corner.html](https://samsung.com/uk/aboutsamsung/samsungelectronics/corporatecitizenship/data_corner.html)



Zařízení je naplněno R-32